

ПРОМЫШЛЕННЫЙ ДВУХВАЛЬНЫЙ ШРЕДЕР

типов Р-2100, К-2100

Шредер двухвальный – это машина с двумя параллельно расположенными валами, на которых закреплены измельчающие ножи. Над валами установлен загрузочный бункер, направляющий мусор в зону первичного измельчения. Снизу валов установлена решетка-классификатор или брехбалка, образуя зону вторичного измельчения.

ПРЕИМУЩЕСТВА:

- ✓ Привод валов шредера – гидравлический, независимый для каждого вала.
- ✓ Конвейер выгрузки смонтирован на отдельной раме – в базовой комплектации.
- ✓ Ножи выполнены из высокопрочной стали с термообработкой.

ПРЕДНАЗНАЧЕН ДЛЯ ИЗМЕЛЬЧЕНИЯ:

- ✓ грузовых шин,
- ✓ пней, корней деревьев,
- ✓ поддонов,
- ✓ старой древесины,
- ✓ крупно-габаритного мусора,
- ✓ промышленного мусора,
- ✓ строительного мусора,
- ✓ домашнего мусора



УЗНАТЬ ПОДРОБНОСТИ И ЗАКАЗАТЬ ШРЕДЕР типов Р-2100, К-2100
ВЫ МОЖЕТЕ В ОТДЕЛЕ ПРОДАЖ НЕСТАНДАРТНОГО ОБОРУДОВАНИЯ
ПАО «Пневмостроймашина»:

620100, Россия, г. Екатеринбург, Сибирский тракт, 8Е
Тел. +7(343) 229-92-96, +7 (999) 562-44-92

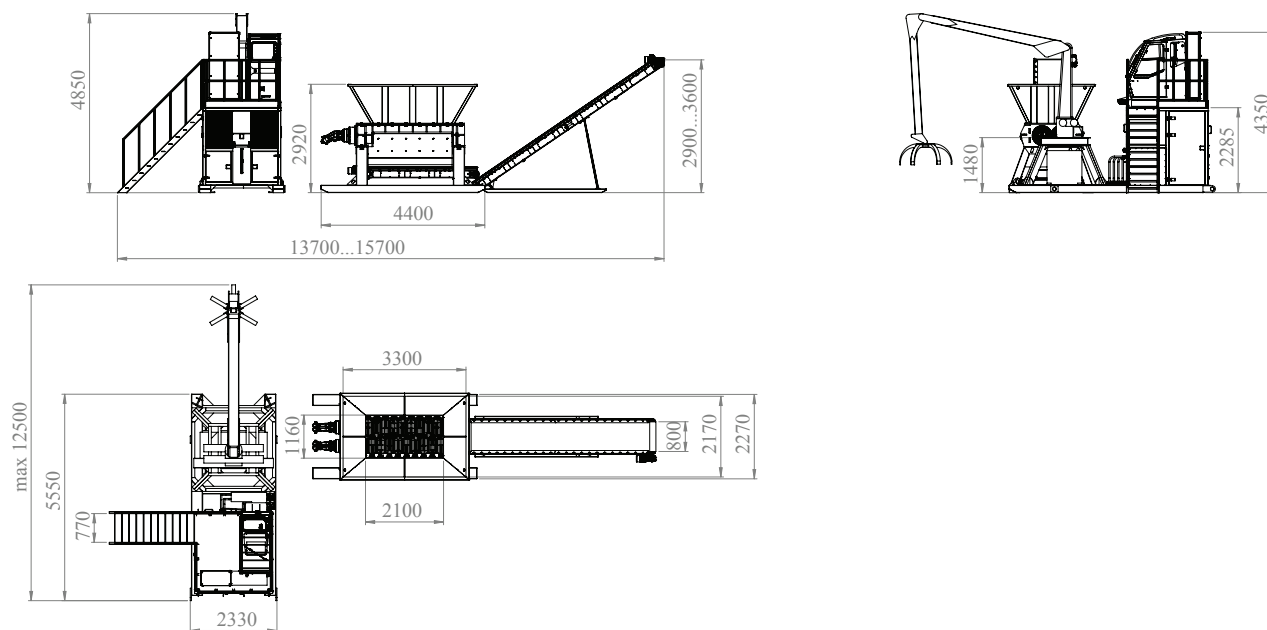
www.psm-hydraulics.ru

e-mail: EreminAV@psmural.ru

ШРЕДЕР

промышленный двухвалковый
типов Р-2100, К-2100

ГАБАРИТНЫЕ РАЗМЕРЫ:



ТЕХНИЧЕСКИЕ ХАРАКТЕРИСТИКИ:

Шредер

Количество валков	2
Длина валков, мм	2000
Диаметр валков, мм	600
Размеры зоны измельчения, длина*ширина, мм	2100*1200
Скорость вращения валков, об/мин	0...30
Производительность, т/час*	до 15
Размер фракции шрота, мм	< 400
Габаритные размеры (в сборе с загрузочным бункером), Д*Ш*В, мм	4400 * 2300 * 3000
Габаритные размеры силовой установки, Д*Ш*В, мм (без манипулятора)	2500 x 2100 x 2300
Размеры загрузочного бункера, Д*Ш*В, мм	3300 * 2200 * 1100
Масса, кг	12 000
Масса станции управления, кг	10 000

Гидростанция

Тип привода	Дизельный привод	Электропривод
Двигатель	1*300 кВт	Электродвигатель 2*110 кВт
Гидростатическая трансмиссия, см ³ /об	2*125	Гидравлический насос, см ³ /об 160
Емкость топливного бака, л	500	Гидравлический мотор, см ³ /об 250
Емкость гидравлического бака, л	200	Емкость гидравлического бака, л 700
Автоматическая система управления	1 комплект	Автоматическая система управления 1 комплект
Габаритные размеры, Д*Ш*В, мм	4500 * 3000 * 4450	Габаритные размеры, Д*Ш*В, мм 5500*2330*4850

* Производительность шредера зависит от способа подготовки сырья, физико-механических свойств сырья (плотность, размер, влажность и т.д.), способа загрузки и размера ячейки классификатора)

Данное предложение не является офертой. Технические характеристики, параметры, габаритные размеры конкретного вида оборудования оговариваются в договоре.



PSM HYDRAULICS
ПАО ПНЕВМОСТРОЙМАШИНА

УЗНАТЬ ПОДРОБНОСТИ И ЗАКАЗАТЬ ШРЕДЕР типов Р-2100, К-2100
ВЫ МОЖЕТЕ В ОТДЕЛЕ ПРОДАЖ НЕСТАНДАРТНОГО ОБОРУДОВАНИЯ
ПАО «Пневмостроймашина»:

620100, Россия, г. Екатеринбург, Сибирский тракт, 8Е

www.psm-hydraulics.ru

Тел. +7(343) 229-92-96, +7 (999) 562-44-92

e-mail: EreminAV@psmural.ru